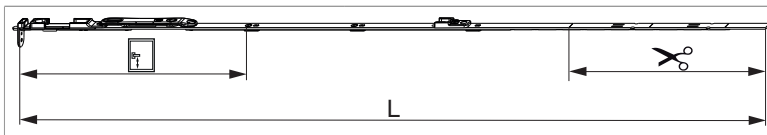




## 226656 - Asta a leva Multi Matic canalino Euro fix per bilanciere 1700 per 1 nottolino HBB 1.591-1.700 HM 500 argento

### Disegni tecnici



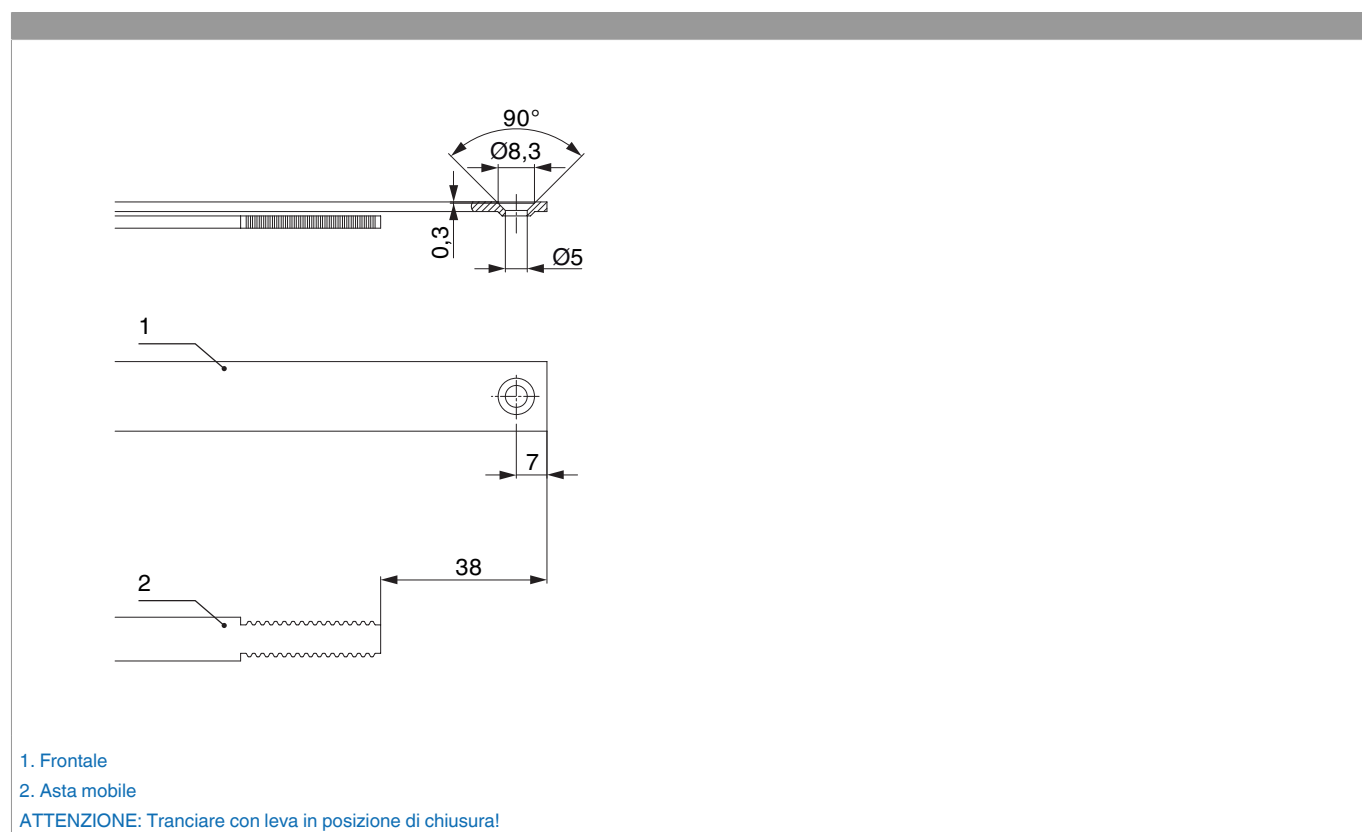
				<b>L</b>				<b>No</b>
argento	per 1 nottolino	1700	500	1.596,5	1.591 - 1.700	260,5	10	226656 <sup>1)</sup>

<sup>1)</sup> Da ordinare separatamente: fermaglio guida (cod. 94035) e fermo per frontale (cod. 94036)! Tipo e quantità dei fissaggi dipendono dalle possibilità del asta a leva dopo il taglio.

### Tabella posizionamento viti

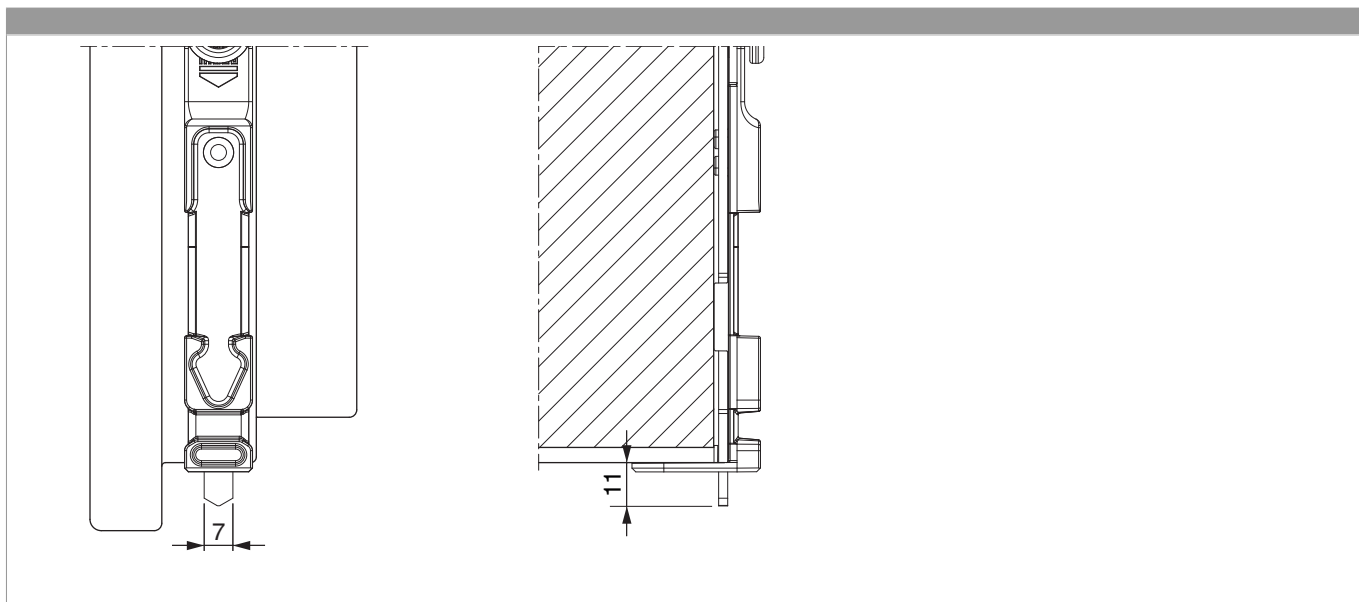
<b>No</b>		1	2	3	4	5	6	7	8	9	10
226656	8	82	278	401	601	765	919,5	1.020	1.222		

### Schema di tranciatura

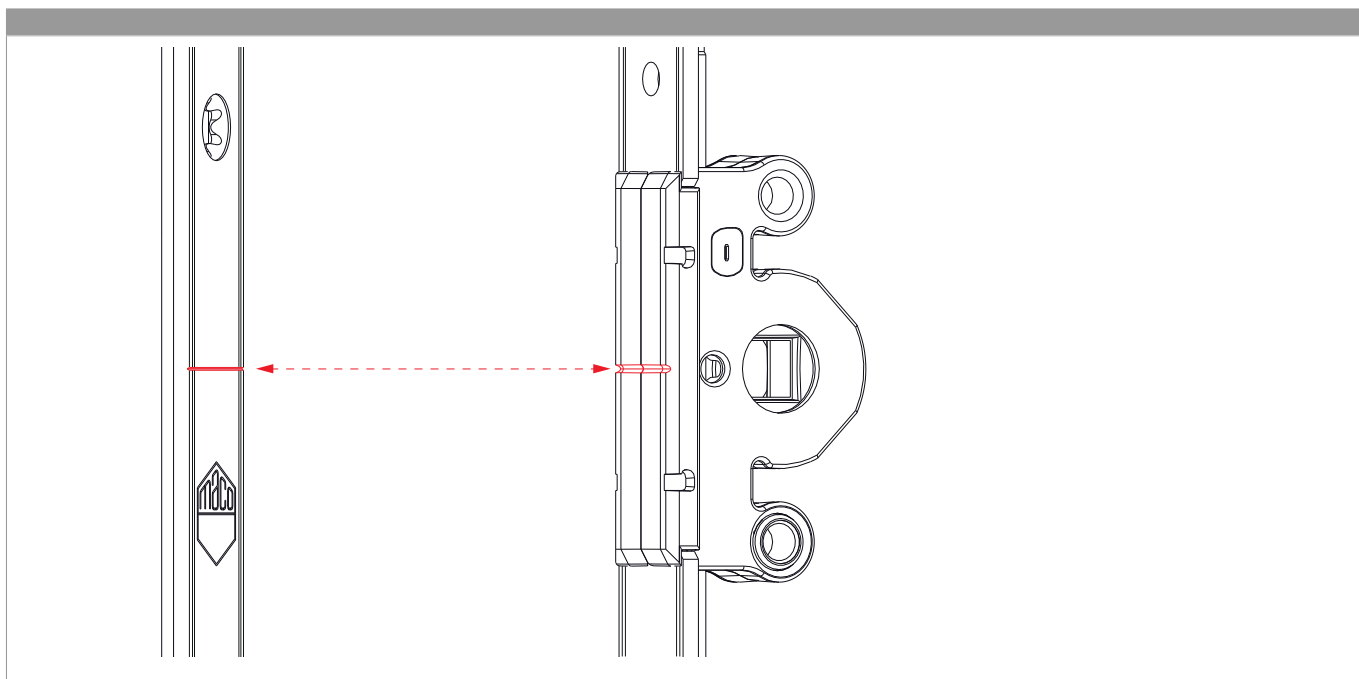


**226656 - Asta a leva Multi Matic canalino Euro fix per  
bilanciere 1700 per 1 nottolino HBB 1.591-1.700 HM 500  
argento**

**Uscita puntale**

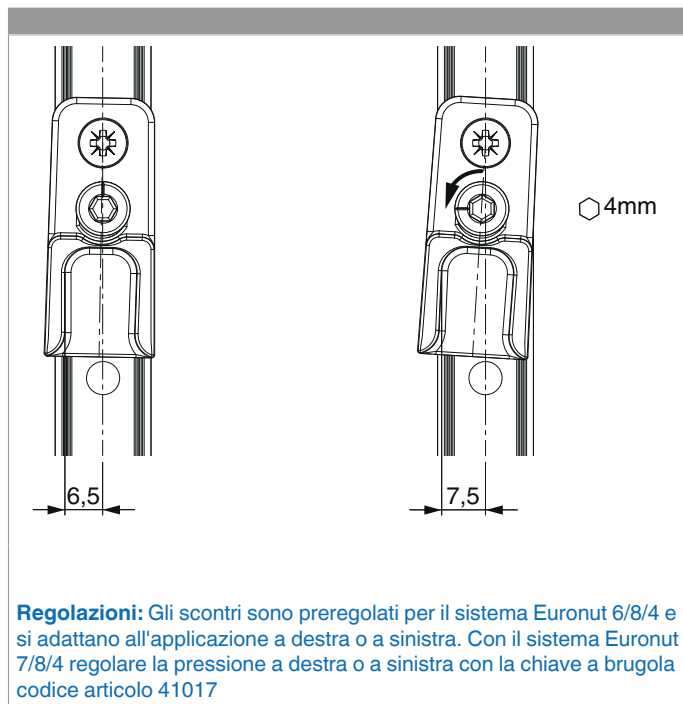


**Posizionare/confrontare i riferimenti**



**226656 - Asta a leva Multi Matic canalino Euro fix per  
bilanciere 1700 per 1 nottolino HBB 1.591-1.700 HM 500  
argento**

**Regolazione pressione**



**Regolazioni:** Gli scontri sono preregolati per il sistema Euronut 6/8/4 e si adattano all'applicazione a destra o a sinistra. Con il sistema Euronut 7/8/4 regolare la pressione a destra o a sinistra con la chiave a brugola codice articolo 41017