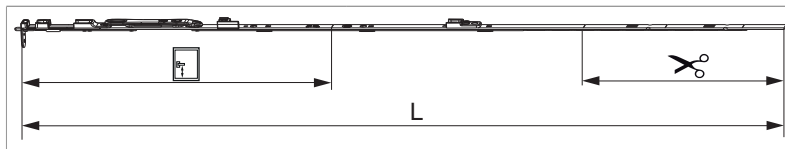




226646 - Asta a leva Multi Matic canalino Euro fix per bilanciere 1090 per 1 nottolino HBB 841-1.090 HM 400 argento

Disegni tecnici



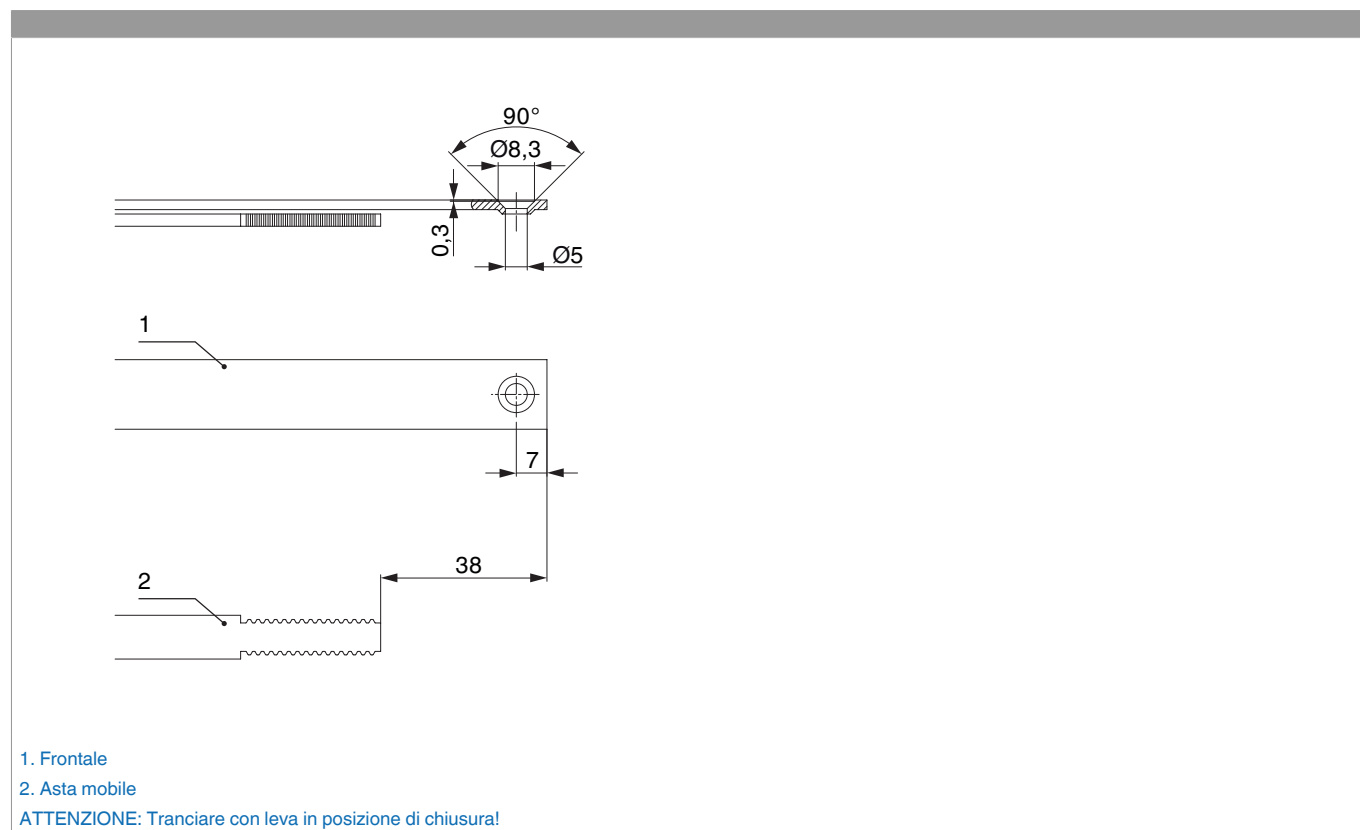
				L				Nº
argento	per 1 nottolino	1090	400	986,5	841 - 1.090	260,5	10	226646¹⁾

¹⁾ Da ordinare separatamente: fermaglio guida (cod. 94035) e fermo per frontale (cod. 94036)! Tipo e quantità dei fissaggi dipendono dalle possibilità dell'asta a leva dopo il taglio.

Tabella posizionamento viti

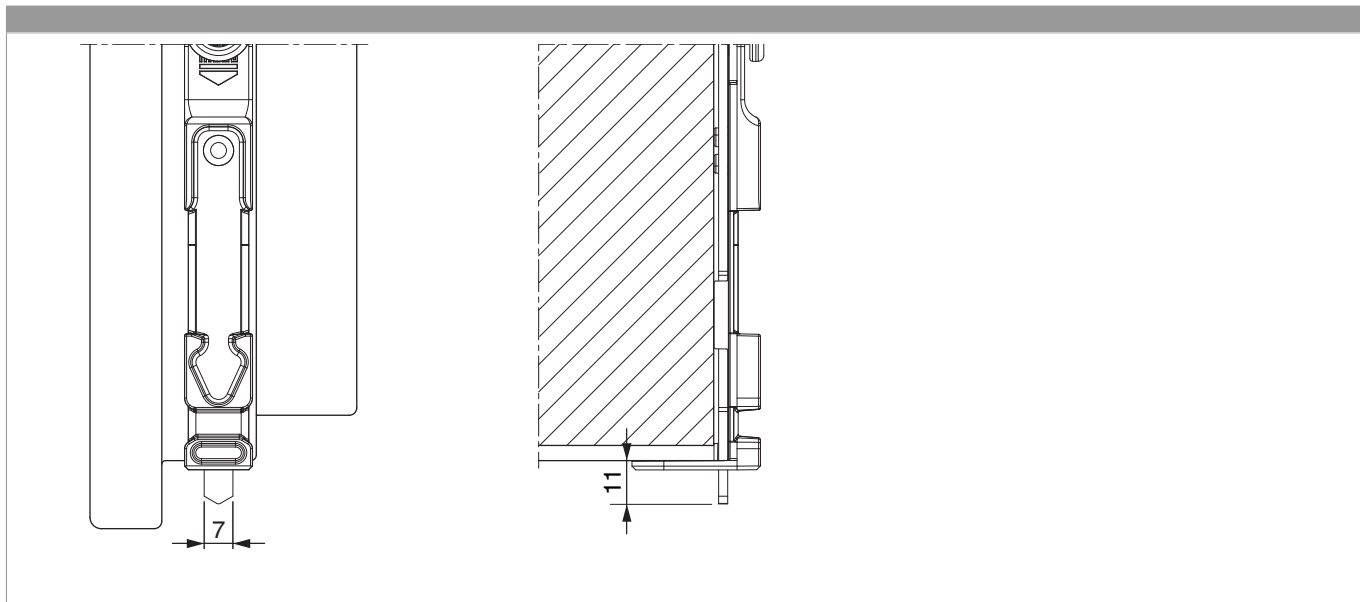
Nº		1	2	3	4	5	6	7	8	9	10	11	12	13	14	15	16	17
226646	4	82	298	440	584,5													

Schema di tranciatura

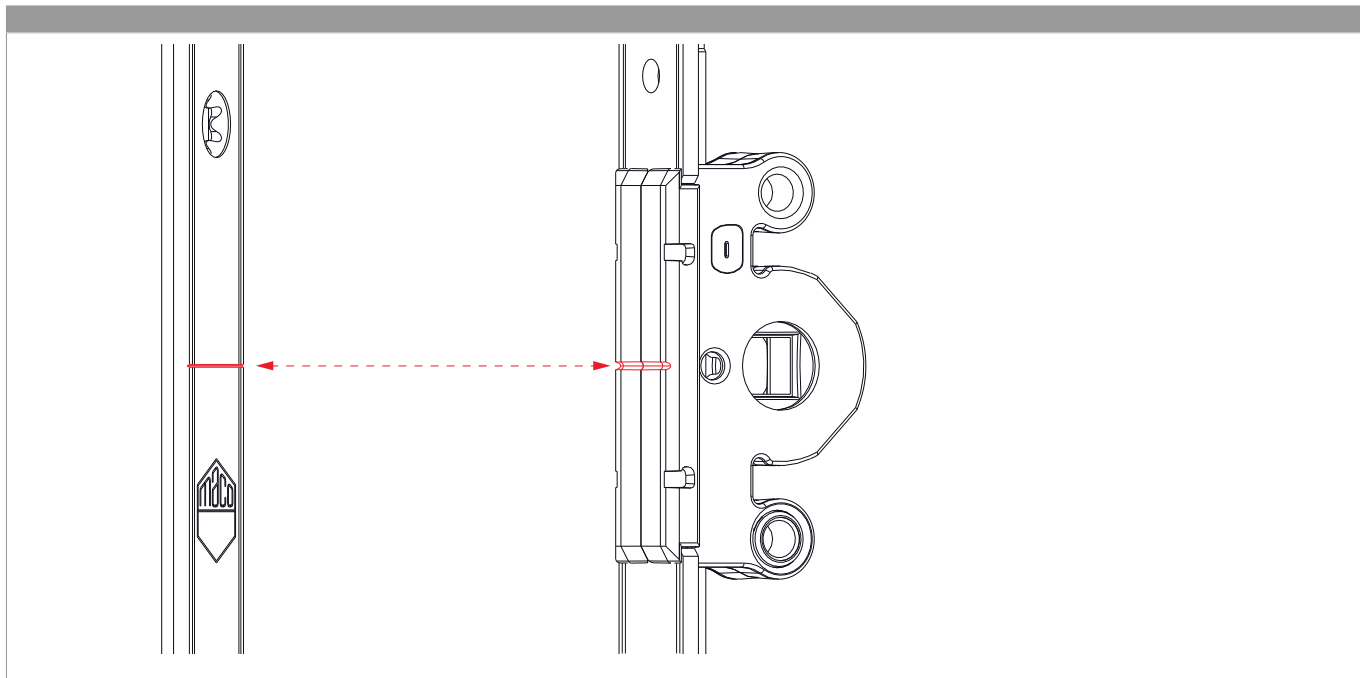


**226646 - Asta a leva Multi Matic canalino Euro fix per
bilanciere 1090 per 1 nottolino HBB 841-1.090 HM 400
argento**

Uscita puntale



Posizionare/confrontare i riferimenti



**226646 - Asta a leva Multi Matic canalino Euro fix per
bilanciere 1090 per 1 nottolino HBB 841-1.090 HM 400
argento**

Regolazione pressione

